

BOMBA HIDRÁULICA BIFÁSICA

Esta bomba hidráulica integra un diseño de precisión con las características de ingeniería que la convierten en la bomba más excepcional del mercado de su categoría.

Las piezas móviles esenciales están hechas de acero de primera calidad, termotratado, mecanizado, rectificado y lapeado a tolerancias extremadamente reducidas para garantizar un funcionamiento eficaz y una vida útil prolongada. Una precisión de relojería que asegura el máximo de eficacia de funcionamiento en toda la gama de presiones de hasta 10.000 PSI.

Si la mantiene limpia, sólo usa aceite hidráulico filtrado de la más alta calidad y la cuida como haría con cualquier máquina de precisión, la bomba le proporcionará un servicio ininterrumpido sin problemas.

LLENADO DEL DEPÓSITO

NOTA: estas bombas se entregan sin aceite en el depósito. Utilice únicamente aceite Power Team N° HO1.

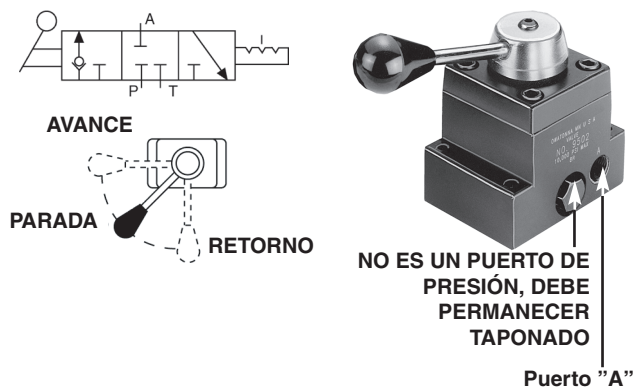
- Antes de quitar el tapón de rellenado limpie la zona de alrededor del tapón. Quite el polvo y la suciedad con un paño limpio. Esta bomba es una bomba de precisión y la presencia de partículas extrañas en el aceite podría dañar las superficies pulidas, resultando en una disminución considerable del rendimiento.
- Quite el tapón de rellenado y llene el depósito con aceite hasta el borde inferior del filtro de llenado. Vuelva a colocar el tapón.

MANGUERAS DE CONEXIÓN

- Limpie las áreas que rodean los puertos de las válvulas para quitar el polvo y la suciedad.
- Quite los tapones de plástico y conecte la manguera o los empalmes del cilindro a los puertos adecuados de la válvula. (Consulte las ilustraciones de funcionamiento de las válvulas). Compruebe que todas las conexiones estén apretadas.

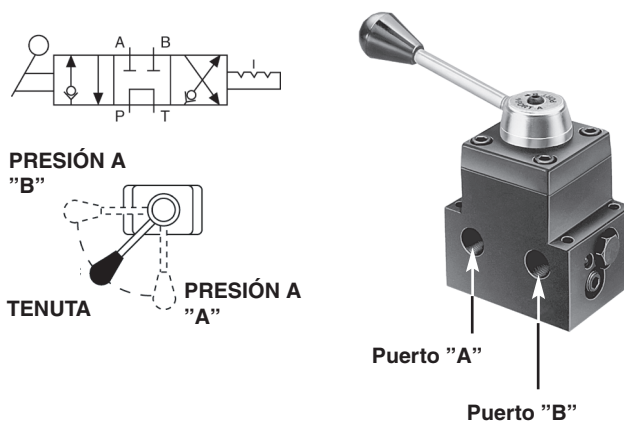
FUNCIONAMIENTO DE LAS VÁLVULAS

VÁLVULA DE 3 VÍAS (Manual)



- Neutra (espera): Presión al depósito, puerto de cilindro bloqueado.
Avance: Presión al puerto de cilindro "A".
Retorno: La presión se mantiene sin pérdidas al cambiar del puerto del cilindro a la posición de "espera".

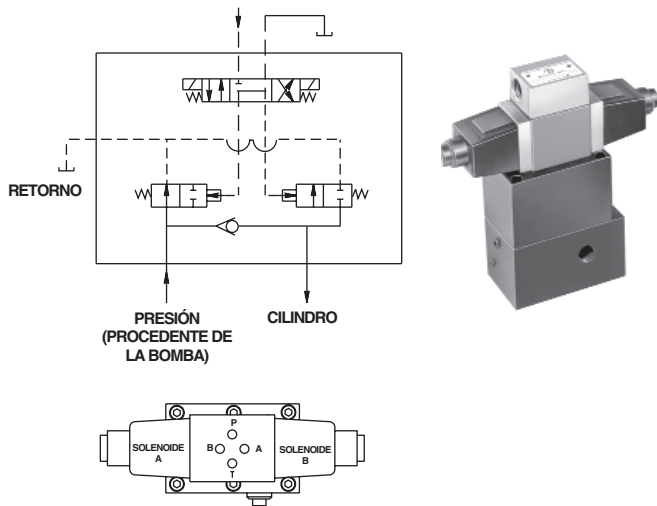
VÁLVULA DE 4 VÍAS (Manual)



- Neutra (espera): Presión al depósito, puertos "A" y "B" bloqueados.
Posición "A": Presión al depósito "A", puerto "B" al depósito.
Posición "B": Presión al depósito "B", puerto "A" al depósito.
La presión se mantiene sin pérdidas al cambiar del puerto del cilindro a la posición de "espera".

VÁLVULA DE 3 VÍAS (SOLENOIDE)

VÁLVULA DE 4 VÍAS (SOLENOIDE)

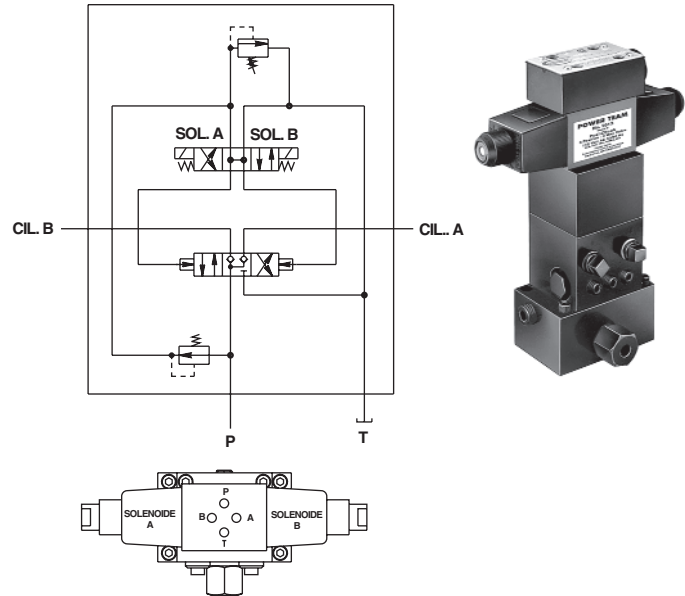


NEUTRA (ESPERA): CUANDO AMBOS SOLENOIDES ESTÉN DESEXCITADOS, EL ACEITE DE LA BOMBA CIRCULARÁ EN DIRECCIÓN DE RETORNO AL DEPÓSITO Y EL ACEITE PROCEDENTE DEL CILINDRO QUEDARÁ BLOQUEADO.

AVANCE: CUANDO EL SOLENOIDE (B) SE EXCITA, EL ACEITE DE LA BOMBA SE DIRIGE HACIA EL CILINDRO A TRAVÉS DEL PUERTO DE PRESIÓN.

RETORNO: CUANDO EL SOLENOIDE (A) SE EXCITA, EL ACEITE DE LA BOMBA Y DEL CILINDRO VUELVE AL DEPÓSITO.

NOTA: LA PRESIÓN SE MANTIENE SIN PÉRDIDAS AL CAMBIAR DEL PUERTO DE CUALQUIER CILINDRO A LA POSICIÓN NEUTRA (ESPERA).



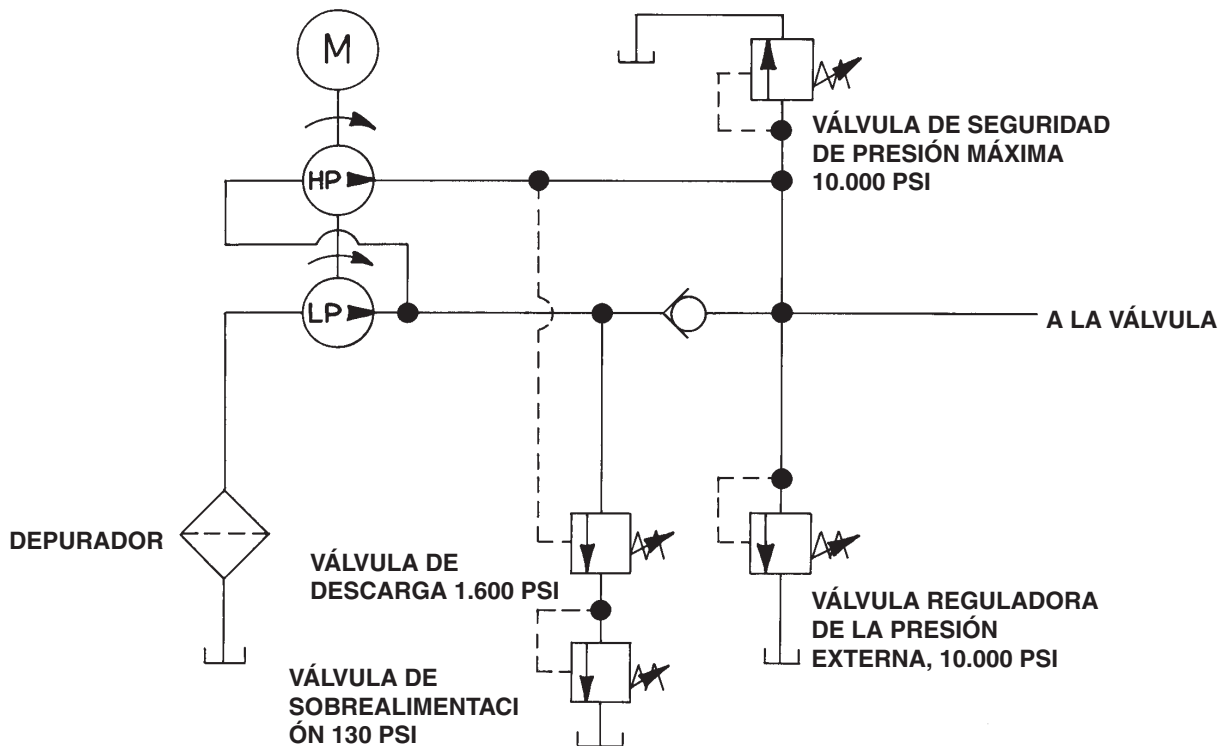
NEUTRA (ESPERA): CUANDO AMBOS SOLENOIDES SE DESEXCITAN, EL ACEITE DE LA BOMBA CIRCULA LIBREMENTE DESDE EL PUERTO DE PRESIÓN (P) HASTA EL DEPÓSITO (T). AMBOS PUERTOS DE CILINDROS ESTÁN BLOQUEADOS.

SOLENOIDE A EXCITADO: PRESIÓN AL PUERTO DEL CILINDRO (A), PUERTO DEL CILINDRO (B) AL DEPÓSITO.

SOLENOIDE B EXCITADO: PRESIÓN AL PUERTO DEL CILINDRO (B), PUERTO DEL CILINDRO (A) AL DEPÓSITO.

NOTA: LA PRESIÓN SE MANTIENE SIN PÉRDIDAS AL CAMBIAR DEL PUERTO DE CUALQUIER CILINDRO A LA POSICIÓN NEUTRA (ESPERA).

ESQUEMA HIDRÁULICO



CONEXIÓN ELÉCTRICA Y FUNCIONAMIENTO

! ADVERTENCIA: todos los trabajos eléctricos deben ser realizados por un electricista cualificado. Desconecte la alimentación eléctrica antes de quitar la cubierta del cuadro eléctrico. Todas las tensiones deben cablearse para la rotación en el sentido contrario al de las agujas del reloj vista desde el extremo superior del motor.

A. El motor eléctrico es un motor trifásico de 60 Hz que puede ser cableado para 230 o 460 V. La bomba también puede pedirse con un motor de 50 Hz de 220 o 380 V. Si la unidad ya ha sido cableada en fábrica, encontrará una etiqueta en el motor en la que se indica la tensión del motor. Esta unidad se suministra sin cable de alimentación ni enchufe.* Los conductores del motor están situados en el interruptor de arranque magnético, dentro del cuadro eléctrico (consulte los esquemas eléctricos de la parte interior de la cubierta del cuadro).

B. Compruebe cuidadosamente la tensión de la línea para asegurarse de que sea compatible con la tensión que requiere la bomba. Enchufe el cable de alimentación a una salida eléctrica adecuada o coloque el cableado de la forma indicada. Para cambiar la tensión del motor, consulte el diagrama de la placa de identificación del motor y los esquemas eléctricos así como las secciones de elementos del calefactor de la lista de piezas.

! ADVERTENCIA: cambiar la tensión de esta unidad es un procedimiento complicado que, si no se realiza correctamente, puede resultar peligroso. Antes de modificar la instalación eléctrica, solicite información específica al fabricante.

C. Cuando se cambie una válvula de manual a solenoide o de solenoide a manual, deberá consultarse la etiqueta de esquemas del interior de la cubierta del cuadro eléctrico. NOTA: no es recomendable arrancar y detener el motor para controlar el flujo de la bomba. Los flujos deben controlarse únicamente por medio de la válvula.

D. Botón Reset (Reinicio): cuando se produzca un sobrecalentamiento, la sobrecarga térmica se expulsará. Para volver a arrancar el motor, coloque la válvula en posición neutra y pulse el botón de arranque una vez la unidad se haya enfriado.

E. Corte eléctrico: el diseño eléctrico de esta unidad es tal que, cuando está en funcionamiento y el suministro de corriente se interrumpe, deberá volver a pulsarse el botón de arranque para volver a poner la unidad en funcionamiento. Antes de reiniciarla coloque la válvula en posición neutra.

* NOTA: deberán seleccionarse cable y enchufe de tensión nominal apropiada según la corriente nominal del motor indicada en la etiqueta de especificaciones del motor.

FUNCIONAMIENTO DE LA BOMBA – MECANISMO ELÉCTRICO

Al poner en marcha la bomba por primera vez deberán seguirse las siguientes instrucciones.

A. Compruebe que todas las conexiones de las válvulas y las mangueras estén apretadas y, a continuación, conecte el motor eléctrico.

B. Coloque la válvula en posición neutra o de retorno. Encienda y apague la bomba varias veces. Pulse el botón de arranque y deje que la bomba funcione en vacío durante unos minutos.

C. Accione el cilindro para que éste realice su recorrido completo varias veces para eliminar el aire del sistema.

D. La bomba estará lista para entrar en servicio normal.

NOTA: Si un cilindro grande de doble efecto está en funcionamiento, después de eliminar el aire del sistema, vuelva a llenar el depósito de la bomba hasta el borde inferior del filtro de llenado con el cilindro en posición retraída, ya que en este caso la parte delantera del cilindro actúa de depósito.

AJUSTE DE LA VÁLVULA REGULADORA DE PRESIÓN

Afloje la tuerca de fijación de la válvula reguladora (A) y afloje el tornillo de ajuste (D) unas pocas vueltas con un destornillador, girándolo en sentido contrario al de las agujas del reloj. Así se reducirá el ajuste a un valor de presión inferior al deseado.

La bomba debe estar completamente conectada y la válvula de control en posición de funcionamiento. Conecte la bomba pulsando el botón "Start".

Con el destornillador, gire lentamente el tornillo de ajuste (D) en el sentido de las agujas del reloj. De esta manera se irá aumentando gradualmente el ajuste de la presión. Cuando se alcance la presión deseada, bloquee el tornillo de ajuste en la posición correcta apretando la tuerca de fijación.

! ADVERTENCIA: ajuste siempre la válvula reguladora de presión incrementando la presión hasta el valor deseado. No intente ajustarla disminuyendo la presión de un valor más alto a uno más bajo.

NOTA: el intervalo de presión oscila entre 1.000 y 10.000 PSI.

AJUSTE DE LA VÁLVULA DE DESCARGA DE BAJA PRESIÓN

Esta unidad es una bomba bifásica de alta presión. En la etapa de alto volumen y baja presión se da un rápido recorrido del pistón. La descarga de la válvula de presión viene ajustada de fábrica a 1.550-1.650 PSI. Si es necesario volver a ajustarla, consulte la lista de piezas, formulario número 19460, página 7 de 7, conjunto de la bomba de alta presión.

Afloje la contratuerca (art. n° 25) y apriete el tornillo de cabeza hueca (art. n° 24) para aumentar la presión de descarga, o aflójelo para disminuir la presión. Cuando lo haya hecho, deberá apretar firmemente la contratuerca.

